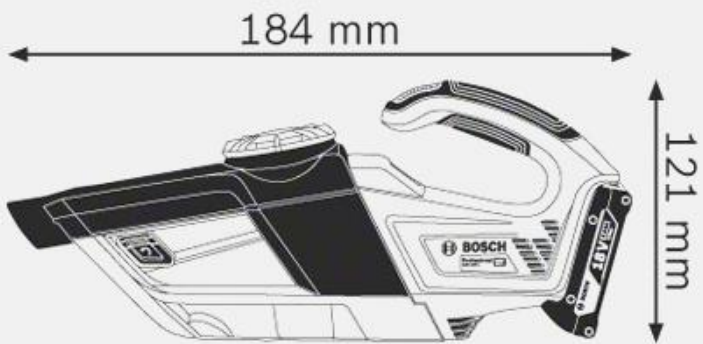




GAS 18V-1 Professional

2단계 싸이클론 에어기술로 먼지를 짝 잡는다! 18V 핸디 청소기

제품구성



GAS 18V-1 베어툴 제품구성

1. 본체
2. 종이케이스
3. 바닥노즐 1개
4. 틈새노즐 1개
5. 연장 파이프 2개
6. 플렉시블 호스 1개



특장점.1

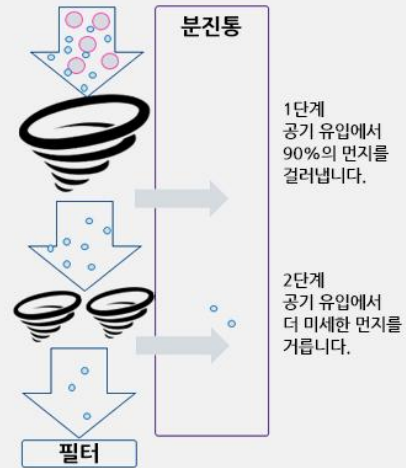
2단계 싸이클론 에어 기술로 지속적인 흡입력!

- 다양한 크기의 먼지를 순차적으로 수집해 필터가 막히지 않고 흡입력 유지합니다.

2단계 싸이클론 에어 기술이란?

1단계와 2단계 단계적으로 먼저 큰 입자의 먼지를 수집하고, 2단계로 고운 입자 먼지를 수집하는 기술을 의미합니다.

먼지, 분진과 함께 공기 유입



특장점.2

필터와 먼지통 간편하게 청소

- 필터와 먼지통을 간편하게 청소할 수 있도록 설계된 디자인으로 이제 간편하게 청소하세요.



특장점.3

견고하고 인체공학적인 디자인

- 더 견고해진 먼지통과 필터 체결 부위! 한 손으로도 편하게 작업할 수 있는 인체공학적 디자인으로 편리한 작업이 가능합니다.



특장점.4

더 길어진 사용시간

- 18V 6.0Ah 배터리로 최대 42분 사용 가능합니다.

GAS 18V-1 Professional

2단계 싸이클론 에어기술로 먼지를 꼭 잡는다! 18V 핸디 청소기

지속적인 흡입력

2단계 싸이클론 에어기술로 다양한 크기의 먼지를 순차적으로 수집해 필터가 막히지 않고 흡입력 유지



견고하고 인체공학적 디자인

한 손으로도 편하게 작업할 수 있는 인체공학적 디자인으로 편리한 작업이 가능합니다!
견고한 스위치 및 견고해진 체결 부위



다양한 제품 액세서리 활용 가능

1. 바닥 노즐 1개
2. 좁은 노즐 1개
3. 연장파이프 2개
4. 플렉시블 호스 1개



간편한 먼지통 비우기 가능

- 측면의 검정버튼을 누르면 견면부가 열리면서 빠르게 먼지통을 비울 수 있습니다.



보쉬 18V 배터리 100% 호환

필터와 먼지통 간편하게 청소

- 필터와 먼지통을 간편하게 청소할 수 있도록 설계된 디자인으로 이제 간편하게 청소하세요.

1. 큰 입자의 먼지 필터 청소
상부의 필터를 빼내어 털어 내거나 물로 세척해주세요.
2. 작은 입자의 먼지 필터 청소
상부의 검정 버튼을 눌러 본체 분리 후 필터를 털어내주세요. (물로 세척 불가)



사용이미지



미세 먼지 청소

높은 곳 청소

자동차 청소



바닥 카펫, 나무 마루, 라미네이트, 타일 청소

틈새 청소

작업대 청소

기술적 세부 사항

1 전압 (V)	18	6 건식 + 습식 여부	건식만 가능
2 최대 흡입력 (mbar)	60	7 흡입 방식	2단계 싸이클론
3 최대 풍속 (l/sec)	10	8 기본 액세서리 구성	바닥 노즐 x1 / 좁은 노즐 x2 / 연장 파이프 x2 / 플렉시블 호스 x1
4 작업시간 (6.0Ah기준 / min.)	42	9 무게(배터리 제외) (kg)	1.3
5 먼지통 용량 (ml)	700	10 원산지	중국



전기용품 안전인증번호

MSIP-REI-RB9-GAS18V1 / 원산지 : 중국

추천 액세서리



주문번호 1 619 PB2 034

H10 필터



주문번호 1 619 PA9 897

좁은 노즐



주문번호 F 016 PA9 898

연장 파이프



주문번호 F 016 PA9 899

바닥 노즐



주문번호 F 016 PB2 039

플렉시블 호스



주문번호 2 608 000 668

벽면 고정대

보증서비스 안내

- 무상 서비스 보증 유효 기간 내 제품 중 품질 결함이 발생한 경우
 배터리 6개월 / 스킵 전 제품(충전기, 배터리 포함) 6개월
- 무상 서비스 절차 가까운 보쉬 A/S센터 방문, 보쉬 A/S센터로 제품 배송
 (보증 유효기간 확인을 위한 구입 영수증 혹은
 제품 보증서 지참)
- 보상판매 부품 공급 중단에 의한 제품 단종 또는 수리가 불가능한
 제품의 경우, 보쉬가 책정한 가격에 따른 보상판매를
 말하며, 보상판매는 지정된 보쉬 A/S센터에서만 가능
- 배송료 유상서비스의 경우 왕복배송료 전액 고객 부담
- 무상 서비스에 해당되지 않는 경우
 - a. 제품의 보증 유효 기간이 만료된 경우
 - b. 제품을 사용함으로 생기는 자연적인 단순 소모성 부품
 (카본브러쉬, 베어링, 실링, 전원선, 칩 등)
 - c. 비트/수공구류/증정품 및 판촉물(예 : 랜턴)
 - d. 수명이 다한 경우 - 배터리, 충전기, 필터, LED,
 그 외 소모성 부품들
 - e. 고객 과실, 천재지변, 비 순정부품의 사용, 비 지정
 서비스센터에 의한 수리의 경우

지역별 보쉬 A/S 센터 *는 AS에 전문화된 센터입니다.

*서울 청계 서비스센터 02) 2279-5029	*대전 서비스센터 042) 639-0942	*광주 서비스센터 062) 363-9150
*서울 구로 서비스센터 02) 2683-8397	*인천 서비스센터 032) 584-5207	*부산 서비스센터 051) 319-1566
*안양 서비스센터 031) 479-0975	*천안 서비스센터 041) 570-8709	*제주 서비스센터 064) 702-0982
서울 강동 02) 485-0942	경기 포천 031) 541-0983	울산 남구 052) 243-1890
서울 강동 2 02) 474-4300	경기 여주 031) 886-0979	광주 서구 062) 603-0942
서울 광진 02) 3424-4414	인천 구월 032) 422-0909	광주 광산구 062) 955-4962
서울 시흥 02) 806-8338	인천 논현 032) 811-3625	광주 북구 062) 512-3626
서울 시흥 2 02) 807-5173	인천 남구 032) 888-0989	전남 목포 061) 283-3456
서울 동대문 02) 921-4693	경기 부천 032) 676-9674	부산 과법 051) 322-4848
서울 성동 1 02) 2281-0972	대전 오정 042) 626-0975	부산 감전 051) 310-7878
서울 성동 2 02) 498-4209	대전 대화 042) 627-2197	부산 진구 051) 817-0909
서울 강북 02) 903-0989	청주 상당 043) 213-0945	부산 수영 051) 756-3987
서울 구로 02) 2677-5882	충남 당진 041) 356-0951	부산 금정 051) 522-9948
서울 서초 02) 576-0989	충남 홍성 041) 631-5809	전북 남원 063) 636-0989
경기 안산 031) 495-6948	대구 북구 053) 604-5722	전북 전주 1 063) 255-0982
경기 분오 031) 409-2329	대구 중구 1 053) 250-0769	전북 전주 2 063) 243-2315
경기 의정부 031) 843-0909	대구 중구 2 053) 251-7180	전북 부안 063) 583-4510
경기 남양주 031) 529-5700	대구 중구 3 053) 255-8280	전북 익산 1 063) 855-7709
경기 시흥 031) 430-0508	대구 북성 053) 255-4209	전북 익산 2 063) 843-0989
경기 평택 031) 663-0940	대구 태평 053) 257-7212	전북 군산 063) 443-3468
경기 평택 2 031) 684-5509	경북 포항 054) 241-6613	전북 정읍 063) 531-0940
경기 수원 031) 278-0918	경북 상주 054) 532-0904	강원 춘천 033) 252-0203
경기 수원 2 031) 246-0919	경북 안동 054) 859-0989	강원 원주 033) 748-9797
경기 성남 031) 744-3030	경남 창원 055) 265-5865	강원 강릉 033) 645-3789
경기 안성 031) 674-8807	경남 진주 055) 757-4007	제주 일도 064) 751-0989

콜센터 : 080-955-0909
 소비자통합사이트 : www.bosch-pt.co.kr
 공식 온라인 커뮤니티 : cafe.naver.com/boschpt
 페이스북 : www.facebook.com/boschpt