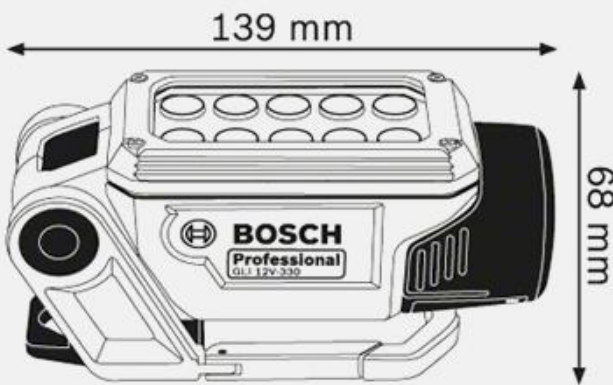




## GLI 10.8V-330 Professional

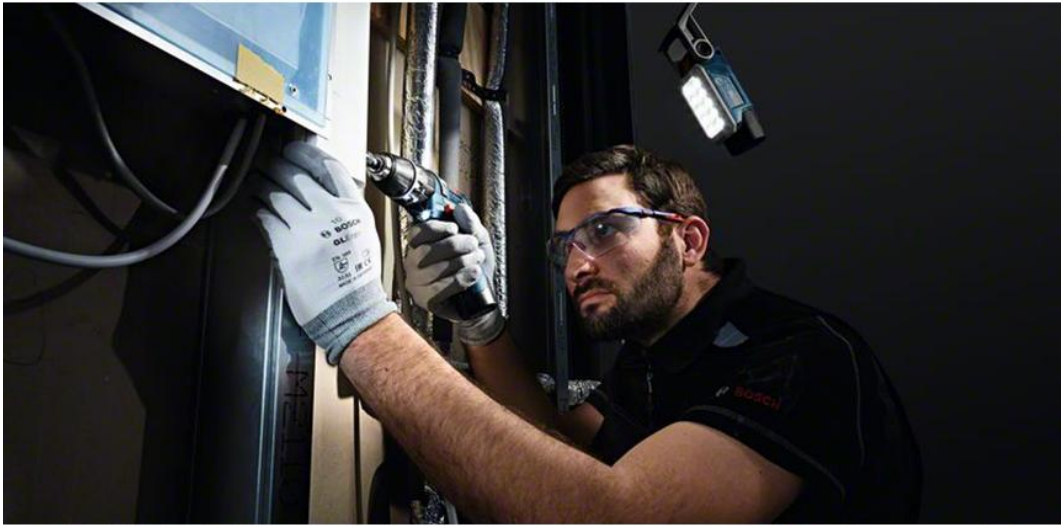
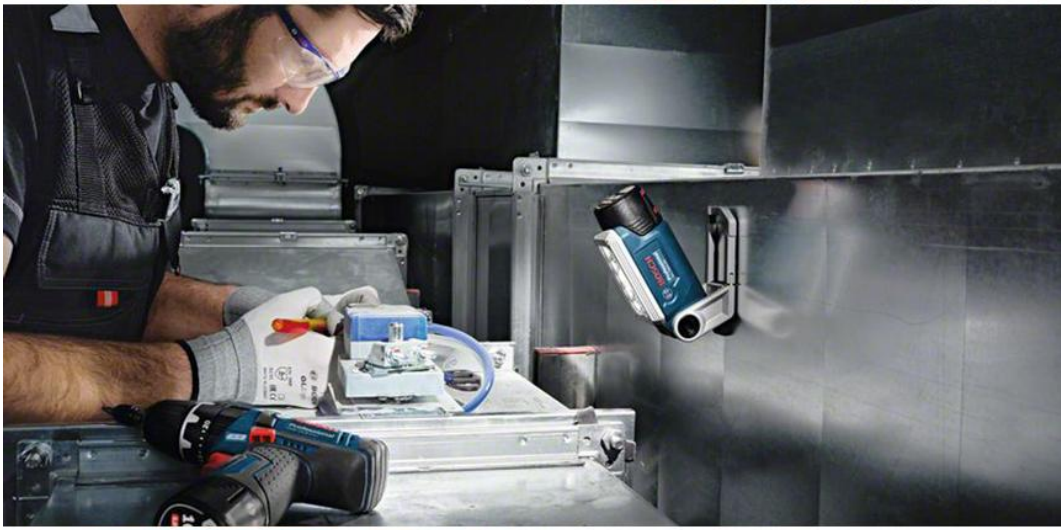
강력한 LED로 밝고 어디든지 쉽게 부착 가능한 10.8V 충전 다용도 랜턴!

## 제품구성



## GLI 10.8V-330 베어툴 제품구성

1. 본체 1개(배터리 제외)
2. 종이 박스 1개
3. 제품설명서



**특장점.1**

**강력한 330루멘의 밝기!**

- 10개의 강력한 LED 전구로 밝은 집중 작업환경 조성 가능
- 2단계 밝기 조절 가능
- \*전원 버튼을 지속적으로 누르면 밝기 조절 가능



**특장점.2**

**유연한 장착 및 다용도 사용 가능**

- 작업장에서 신속하고 편리한 사용을 위한 디자인
- 후크, 안전 연결 고리, 자석, 1/4" 삼각대 체결 가능
- 파이프, 못, 철재 자재에 신속한 마운팅 가능
- 최대 200° & 7단계 조명각도 조정 가능

**특장점.3**

**배터리 호환성**

- 10.8V 배터리 타입에 상관없이 모두 호환 가능



**특장점.4**

**뛰어난 내구성**

- 향상된 LED 기술로 뛰어난 내구성 및 밝은 LED 조명

# GLI 10.8V-330 Professional

강력한 LED로 밝고 어디든지 쉽게 부착 가능한 10.8V 충전 다용도 랜턴!

### 강력한 330루멘의 밝기! LED 패널

- 작업장을 밝히기 위한 10개의 강력한 LED
- 2단계 밝기 조절 가능

### 전원버튼

- 직관적인 On/Off 버튼으로 손쉬운 사용 가능
- 2단계 밝기 조절 가능
- 전원버튼을 지속적으로 누르면 밝기 조절 가능

### 삼각대 연결 가능

1/4" 삼각대 연결 가능



### 후크

다른 장비나 옷 및 고리에 거치 가능할 수 있는 후크로 편리한 사용 가능



### 10.8V 배터리

배터리 1Ah 당 3시간 작동  
Ah에 상관없이 보쉬 10.8V 호환 가능



### 조인트

최대 200° & 7단계로  
조명 각도 설정 가능



### 안전 연결고리

파이프, 케이블, 옷에 고정  
가능하도록 하는 안전 연결고리로  
어디든지 손쉽게 체결 가능



### 강력한 자석 탑재

바닥 면의 강력한 자석으로  
금속 표면에 랜턴을 빠르고  
편리하게 부착 가능



## ● 다양한 기능



200° & 7단계  
각도 조절  
편리한 조명  
각도 조절 가능



안전연결고리  
작업복 또는 장치에  
연결 가능



자석  
강력한 자석으로 금속 및  
자성을 띠는 벽면에  
빠르게 부착 가능



후크  
옷 및 고리에  
거치 가능



삼각대 연결 가능  
주문번호 0 601 096 800  
BT 150 (범용삼각대)  
- 삼각대 사이즈 1/4"



안정적인 스탠드  
어디에서나 안정적인  
설치 가능

## 기술적 세부 사항

① 전압 (V)	10.8	⑥ 후크 및 안전고리 존재여부	있음
② 사용 시간(2.0Ah 기준) (h)	6	⑦ 자석 존재여부	있음
③ 밝기 (lm)	330	⑧ 삼각대 사용 가능여부	가능 (1/4")
④ 크기 (mm)	139 x 50 x 68	⑨ 중량 (배터리 제외 시) (kg)	0.3
⑤ LED 전구 수량 (EA)	10		



## 전기용품 안전인증번호

GLI 10.8V-330 : MSIP-REI-RB9-GLIDECILED / 원산지 : 중국

보쉬 LED 랜턴 라인업



품번 0 601 446 5B0

GLI 18V-1900C

품번 0 601 446 4B0

GLI 18V-1900



품번 0 601 446 000

L-Boxx LED 102(10.8V용)

품번 0 601 446 100

L-Boxx LED 136  
(14.4V & 18V용)

품번 0 601 446 200

L-Boxx LED 238  
(18V 이상)



품번 0 601 443 4B0

GLI Vari LED



품번 : 0 601 4A1 1B0

GLI 18V-300



품번 0 601 4A0 0B1

GLI 10.8V-330

품번 0 601 4A1 0B0

GLI 10.8V-300



**보증서비스 안내**

- 무상 서비스     보증 유효 기간 내 제품 중 품질 결함이 발생한 경우  
                          배터리 6개월 / 스킵 전 제품(충전기, 배터리 포함) 6개월
- 무상 서비스 절차    가까운 보쉬 A/S센터 방문, 보쉬 A/S센터로 제품 배송  
                          (보증 유효기간 확인을 위한 구입 영수증 혹은  
                          제품 보증서 지참)
- 보상판매            부품 공급 중단에 의한 제품 단종 또는 수리가 불가능  
                          제품의 경우, 보쉬가 책정한 가격에 따른 보상판매를  
                          말하며, 보상판매는 지정된 보쉬 A/S센터에서만 가능
- 배송료              유상서비스의 경우 왕복배송료 전액 고객 부담
- 무상 서비스에 해당되지 않는 경우
  - a. 제품의 보증 유효 기간이 만료된 경우
  - b. 제품을 사용함으로 생기는 자연적인 단순 소모성 부품  
          (카본브러쉬, 베어링, 실링, 전원선, 칩 등)
  - c. 비트/수공구류/증정품 및 판촉물(예 : 랜턴)
  - d. 수명이 다한 경우 - 배터리, 충전기, 필터, LED,  
          그 외 소모성 부품들
  - e. 고객 과실, 천재지변, 비 순정부품의 사용, 비 지정  
          서비스센터에 의한 수리의 경우

**지역별 보쉬 A/S 센터** \*는 AS에 전문화된 센터입니다.

*서울 청계 서비스센터 02) 2279-5029	*대전 서비스센터 042) 639-0942	*광주 서비스센터 062) 363-9150
*서울 구로 서비스센터 02) 2683-8397	*인천 서비스센터 032) 584-5207	*부산 서비스센터 051) 319-1566
*안양 서비스센터 031) 479-0975	*천안 서비스센터 041) 570-8709	*제주 서비스센터 064) 702-0982
서울 강동 02) 485-0942	경기 포천 031) 541-0983	부산 금정 051) 522-9948
서울 광진 02) 3424-4414	대전 오정 042) 626-0975	부산 사상 051) 324-9948
서울 시흥 02) 806-8338	대전 대덕 042) 627-2197	전북 남원 063) 636-0989
서울 시흥 2 02) 807-5173	청주 상당 043) 213-0945	전북 전주 1 063) 255-0982
서울 동대문 02) 921-4693	대구 북구 053) 604-5722	전북 전주 2 063) 243-2315
서울 성동 1 02) 2281-0972	대구 중구 3 053) 255-8280	전북 익산 1 063) 855-7709
서울 강북 02) 903-0989	대구 북성 053) 255-4209	전북 익산 2 063) 843-0989
경기 안산 031) 495-6948	대구 태평 053) 257-7212	전북 군산 063) 443-3468
경기 의정부 031) 843-0909	경북 포항 054) 244-2085	전북 정읍 063) 531-0940
경기 남양주 031) 529-5700	경북 구미 054) 475-7600	강원 원주 033) 743-2211
경기 시흥 031) 430-1188	대구 달서 053) 584-0140	강원 강릉 033) 645-3789
경기 평택 031) 653-0946	경남 창원 055) 265-5865	제주 일도 064) 751-0989
경기 평택 031) 663-0940	울산 남구 052) 257-1894	
경기 수원 031) 294-0918	광주 서구 062) 603-0942	
경기 수원 2 031) 246-0919	광주 광산구 062) 955-4962	
경기 성남 031) 744-3030	전남 목포 061) 283-3456	

콜센터 : 080-955-0909  
 소비자통합사이트 : [www.bosch-pt.co.kr](http://www.bosch-pt.co.kr)  
 공식 온라인 커뮤니티 : [cafe.naver.com/boschpt](http://cafe.naver.com/boschpt)  
 페이스북 : [www.facebook.com/boschpt](http://www.facebook.com/boschpt)