



GTM 12 JL Professional

각도절단기와 테이블쏘를 한번에, 2 in 1 절단기

제품구성



GTM 12 JL 제품구성

1. 본체
2. 원형톱날 (80T)
3. 클램프
4. 조기대 (테이블쏘 용)

● 각도절단기 활용 시



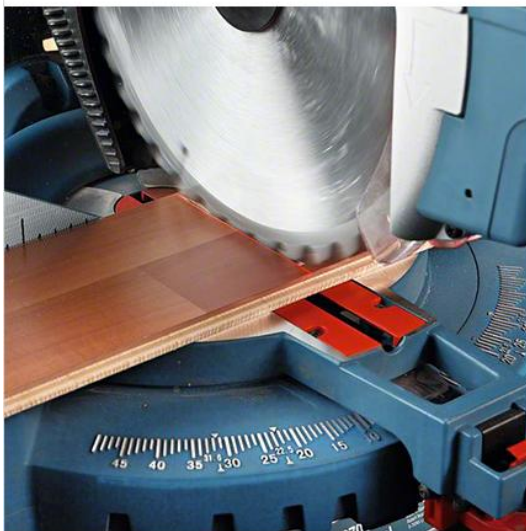
● 테이블쏘 활용 시



특장점.1

강력함

- 빠른 작업을 가능하게 하는 1,800W의 강력한 모터



특장점.2

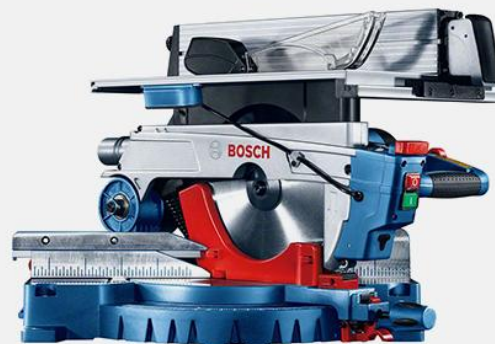
정밀함

- 레이저 및 조정 가능한 조명으로 정확한 절단 가능

특장점.3

안정성

- 소프트 스타트로 안정적인 작업 시작 가능



특장점.4

청결함

- 보쉬 청소기와 100% 연동되어 깨끗한 작업환경 구현

GTM 12 JL Professional

각도절단기와 테이블쏘를 한번에, 2 in 1 절단기!

● 각도절단기 활용 시

정확한 절단
레이저 및 조정 가능한 조명으로
간단하고 정확하며, 편안한 절단 가능

소프트 스타트 기능
소프트 스타트로
안정적인 작업 시작 가능

집진기 연결 가능
집진기 연결 작업 시,
효과적인 먼지 집진으로
깨끗한 작업환경 유지 가능

가벼움
컴팩트하고
가벼운 무게 22kg

9미터 멈춤쇠
작업 상황에 맞는 쉬운 정밀 절단 가능

일체형 운반용 손잡이
편안하고 균형 잡힌
운반을 위한 손잡이

강력한 1,800W 모터
빠른 작업을 가능하게
하는 강력한 모터

바벨 각도
왼쪽 : 47° / 오른쪽 : 2°

자재 고정 대

이동식 보조 가이드

각도 잠금 장치

● 테이블쏘 활용 시

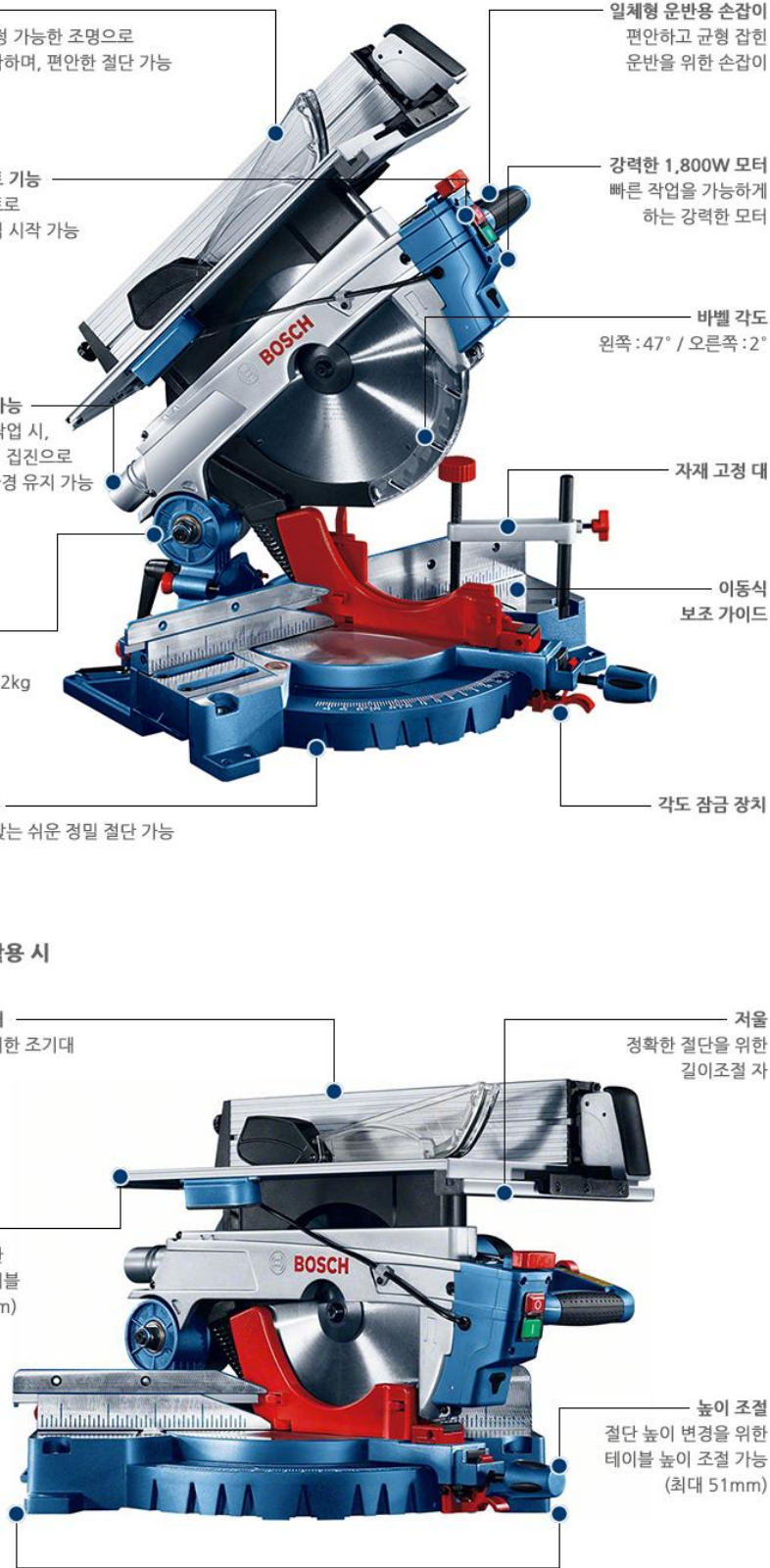
고급형 조기대
정밀하고 편리한 조기대

안정성
안정성을 위한
알루미늄 테이블
(465x308mm)

저울
정확한 절단을 위한
길이조절 자

높이 조절
절단 높이 변경을 위한
테이블 높이 조절 가능
(최대 51mm)

손쉬운 운송
손쉬운 운송을 위한 좌/우 운반 손잡이



기술적 세부 사항

1	입력전압 (W)	1,800	6	원형톱 날 직경 (mm)	305
2	무부하속도 (min ⁻¹)	4,300	7	원형톱 날 구경 (mm)	25.4
3	최대 절단 능력 (mm)	151 X 95	8	제품 크기 (mm)	86 / 60 / 53
4	각도 조절 왼쪽/오른쪽	48° / 48°	9	무게 (kg)	22
5	베벨 조절 왼쪽/오른쪽	47° / 2°			



적합등록필증번호

MSIP-REI-BCS-GTM12JL / 원산지 : 중국

추천 액세서리 및 제품



주문번호 2 608 643 043

Expert for Wood

고품질 카바이드 팁의 사용과 안정적인 기본날을 통해 빠르고 깔끔한 작업이 가능



주문번호 2 608 642 209

Multi Material

알루미늄, 하이샤시 등의 다양한 자재를 절단 가능

보증서비스 안내

- 무상 서비스 보증 유효 기간 내 제품 중 품질 결함이 발생한 경우
 배터리 6개월 / 스킵 전 제품(충전기, 배터리 포함) 6개월
- 무상 서비스 절차 가까운 보쉬 A/S센터 방문, 보쉬 A/S센터로 제품 배송
 (보증 유효기간 확인을 위한 구입 영수증 혹은
 제품 보증서 지참)
- 보상판매 부품 공급 중단에 의한 제품 단종 또는 수리가 불가능한
 제품의 경우, 보쉬가 책정한 가격에 따른 보상판매를
 말하며, 보상판매는 지정된 보쉬 A/S센터에서만 가능
- 배송료 유상서비스의 경우 왕복배송료 전액 고객 부담
- 무상 서비스에 해당되지 않는 경우
 - a. 제품의 보증 유효 기간이 만료된 경우
 - b. 제품을 사용함으로 생기는 자연적인 단순 소모성 부품
 (카본브러쉬, 베어링, 실링, 전원선, 칩 등)
 - c. 비트/수공구류/증정품 및 판촉물(예 : 랜턴)
 - d. 수명이 다한 경우 - 배터리, 충전기, 필터, LED,
 그 외 소모성 부품들
 - e. 고객 과실, 천재지변, 비 순정부품의 사용, 비 지정
 서비스센터에 의한 수리의 경우

지역별 보쉬 A/S 센터 *는 AS에 전문화된 센터입니다.

*서울 청계 서비스센터 02) 2279-5029	*대전 서비스센터 042) 639-0942	*광주 서비스센터 062) 363-9150
*서울 구로 서비스센터 02) 2683-8397	*인천 서비스센터 032) 584-5207	*부산 서비스센터 051) 319-1566
*안양 서비스센터 031) 479-0975	*천안 서비스센터 041) 570-8709	*제주 서비스센터 064) 702-0982
서울 강동 02) 485-0942	경기 포천 031) 541-0983	부산 금정 051) 522-9948
서울 광진 02) 3424-4414	대전 오정 042) 626-0975	부산 사상 051) 324-9948
서울 시흥 02) 806-8338	대전 대덕 042) 627-2197	전북 남원 063) 636-0989
서울 시흥 2 02) 807-5173	청주 상당 043) 213-0945	전북 전주 1 063) 255-0982
서울 동대문 02) 921-4693	대구 북구 053) 604-5722	전북 전주 2 063) 243-2315
서울 성동 1 02) 2281-0972	대구 중구 3 053) 255-8280	전북 익산 1 063) 855-7709
서울 강북 02) 903-0989	대구 북성 053) 255-4209	전북 익산 2 063) 843-0989
경기 안산 031) 495-6948	대구 태평 053) 257-7212	전북 군산 063) 443-3468
경기 의정부 031) 843-0909	경북 포항 054) 244-2085	전북 정읍 063) 531-0940
경기 남양주 031) 529-5700	경북 구미 054) 475-7600	강원 원주 033) 743-2211
경기 시흥 031) 430-1188	대구 달서 053) 584-0140	강원 강릉 033) 645-3789
경기 평택 031) 653-0946	경남 창원 055) 265-5865	제주 일도 064) 751-0989
경기 평택 031) 663-0940	울산 남구 052) 257-1894	
경기 수원 031) 294-0918	광주 서구 062) 603-0942	
경기 수원 2 031) 246-0919	광주 광산구 062) 955-4962	
경기 성남 031) 744-3030	전남 목포 061) 283-3456	

측정 공구 서비스 센터

인천 부천 032) 345-0123	인천 동구 032) 584-3816
---------------------	---------------------

콜센터 : 080-955-0909
 소비자통합사이트 : www.bosch-pt.co.kr
 공식 온라인 커뮤니티 : cafe.naver.com/boschpt
 페이스북 : www.facebook.com/boschpt.kr